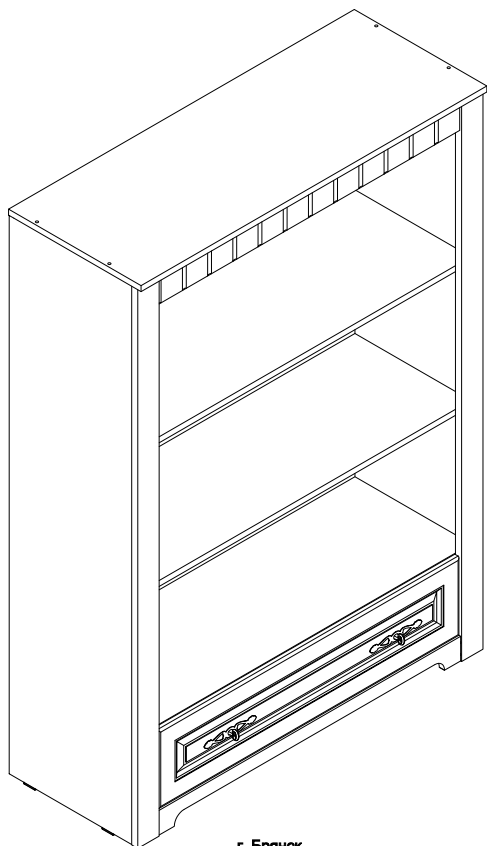
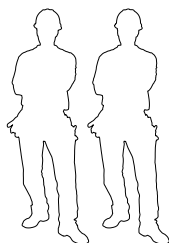
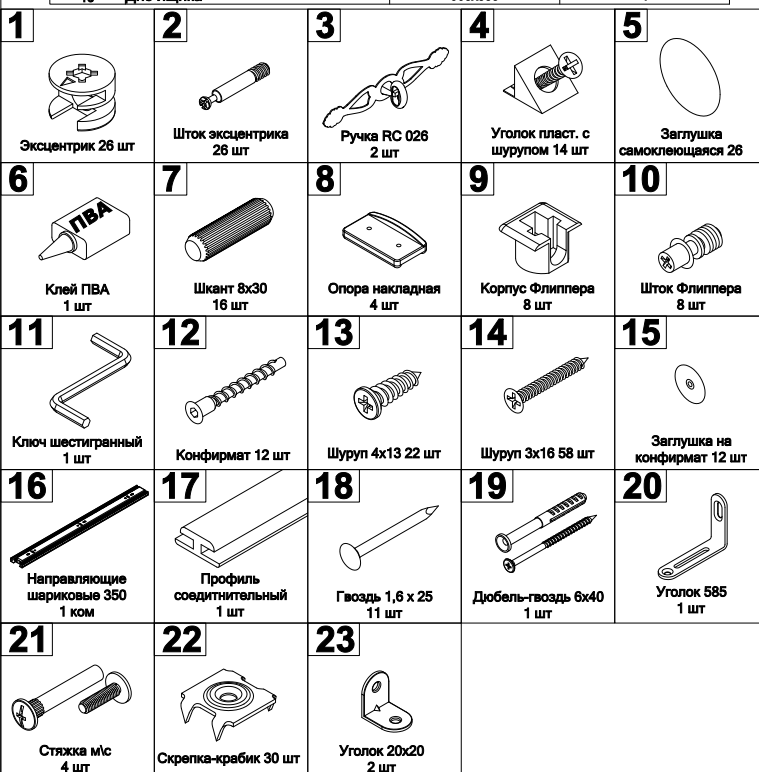


# Набор мебели "Прованс" Стеллаж

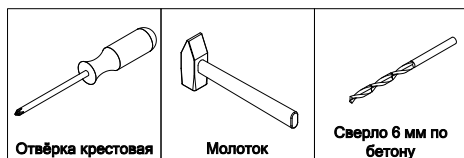


г. Брянск  
2016

Ведомость листовых деталей				
№ п/п	Наименование	Размер	Кол-во	
1	Крышка	1070x410	1	
2	Боковина	1498x380	2	
3	Дно	1034x360	1	
4	Полка 1	1034x360	2	
5	Полка 2	1034x360	1	
6	Цоколь	936x136	1	
7	Щит жесткости	1034x208	1	
8	Внутренняя стенка	185x360	2	
9	Верхняя планка	936x78	1	
10	Боковая планка	1498x66	2	
11	Боковая царга ящика	350x150	2	
12	Задняя царга ящика	878x150	1	
13	Фасад ящика	932x211	1	
14	Задняя стенка 1	1042x396	1	
15	Задняя стенка 2	1042x383	2	
16	Задняя стенка 3	1042x205	1	
17	Задняя стенка 4	1042x60	1	
18	Дно ящика	908x353	1	



## Инструмент (в комплект не входит)



Сборку изделия производить на ровном полу, застелённом материалом, предотвращающем порчу деталей, и согласно данной инструкции.

Перед сборкой изделия необходимо внимательно ознакомиться с инструкцией, проверить в соответствии с настоящей инструкцией количество деталей и фурнитуры, определить положение деталей в изделии по схеме сборки.

Детали необходимо закреплять прочно, не допуская их качания. При сборке следует избегать неосторожных ударов и излишних усилий.

Настоятельно рекомендуем доверить сборку изделия профессиональным сборщикам мебели.

Сохранность и долговечность мебели зависят от эксплуатации и ухода за ней.

### 1. Не рекомендуется:

- устанавливать изделия вблизи отопительных приборов;
- содержать изделия в сырых не отапливаемых помещениях;
- ставить на поверхности полок, горизонтальных щитов горячие предметы;
- оставлять без надобности двери открытыми, ящики выдвинутыми.

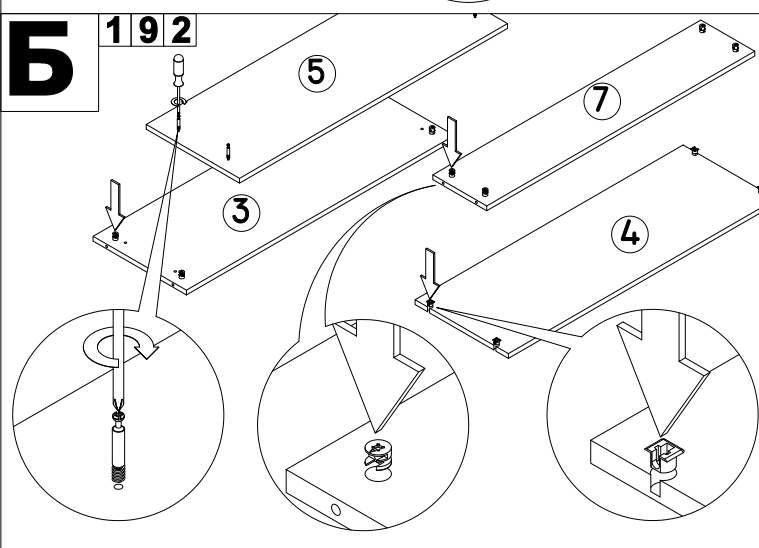
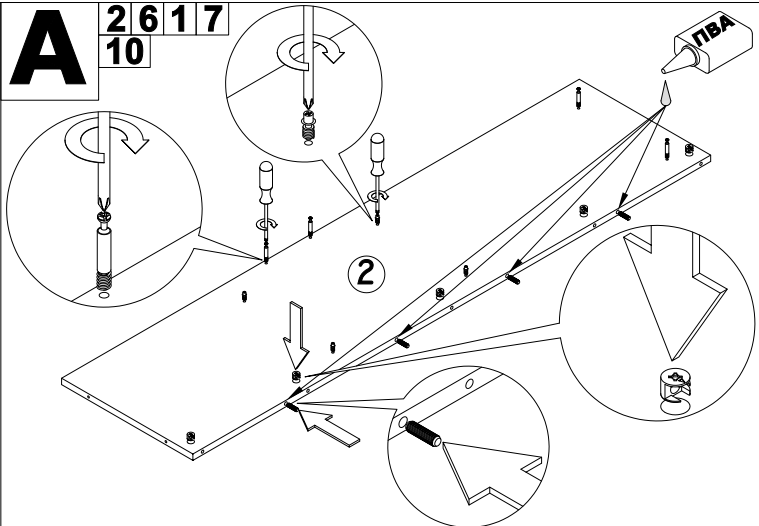
### 2. Необходимо:

- лицевые поверхности беречь от механических повреждений, т.к. их ремонт в домашних условиях почти невозможен;
- предохранять изделия от попадания на них кислот, щелочей, различных растворителей; облитое место следует немедленно вытереть сухой мягкой тканью;
- протирать изделия мягкой, сухой тканью; при этом допускается использование только специальных составов для ухода за мебелью.

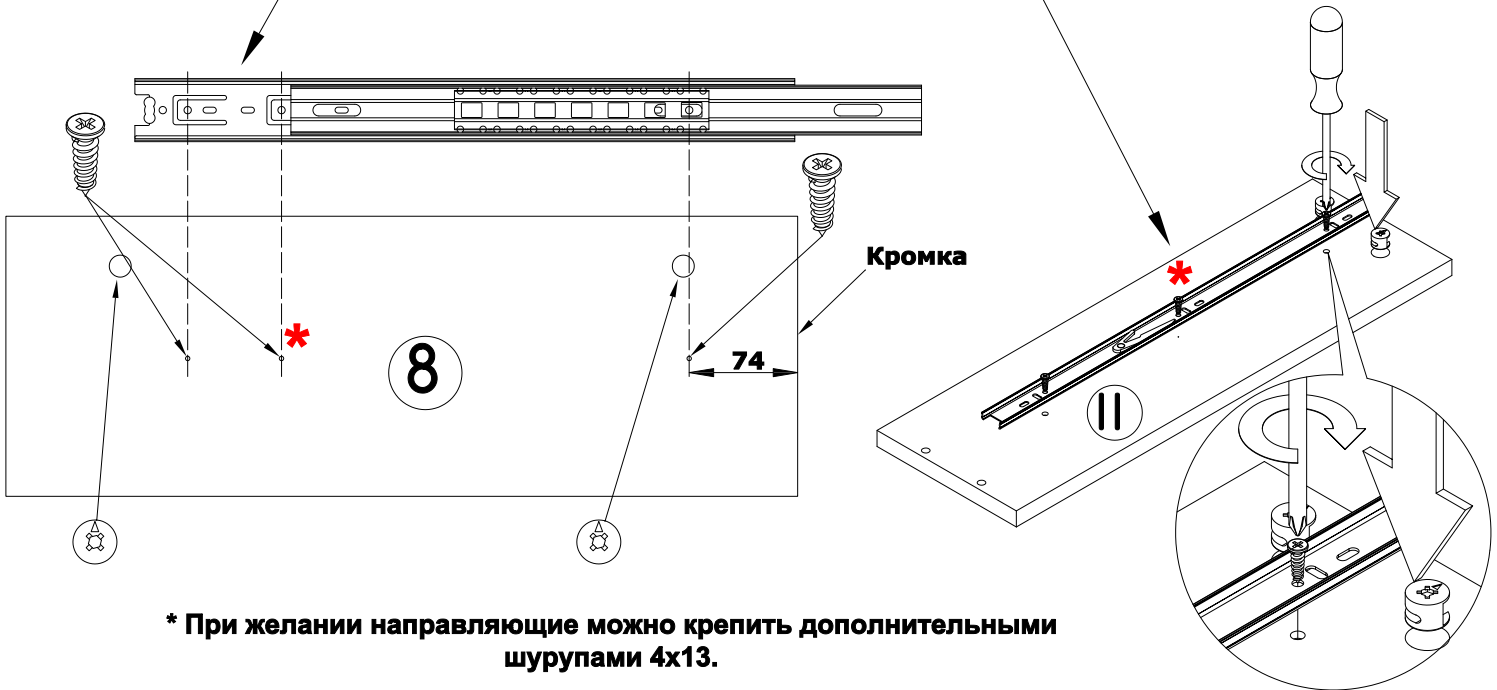
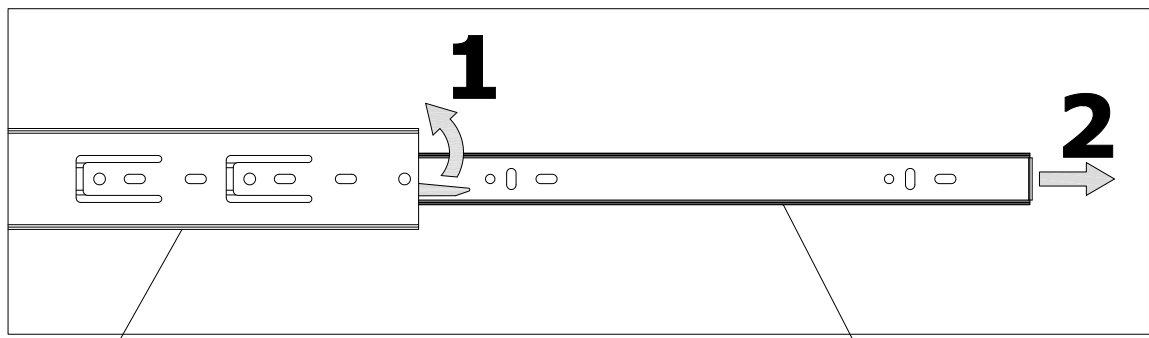
### Внимание!

В связи с постоянным совершенствованием и модернизацией продукции предприятие оставляет за собой право вносить изменения в конструкцию без предварительного оповещения.

За механические повреждения, возникшие при транспортировке, сборке и хранении предприятие-изготовитель ответственности не несет. В случае обнаружения производственных дефектов или недостачи элементов следует обращаться по месту приобретения мебели.

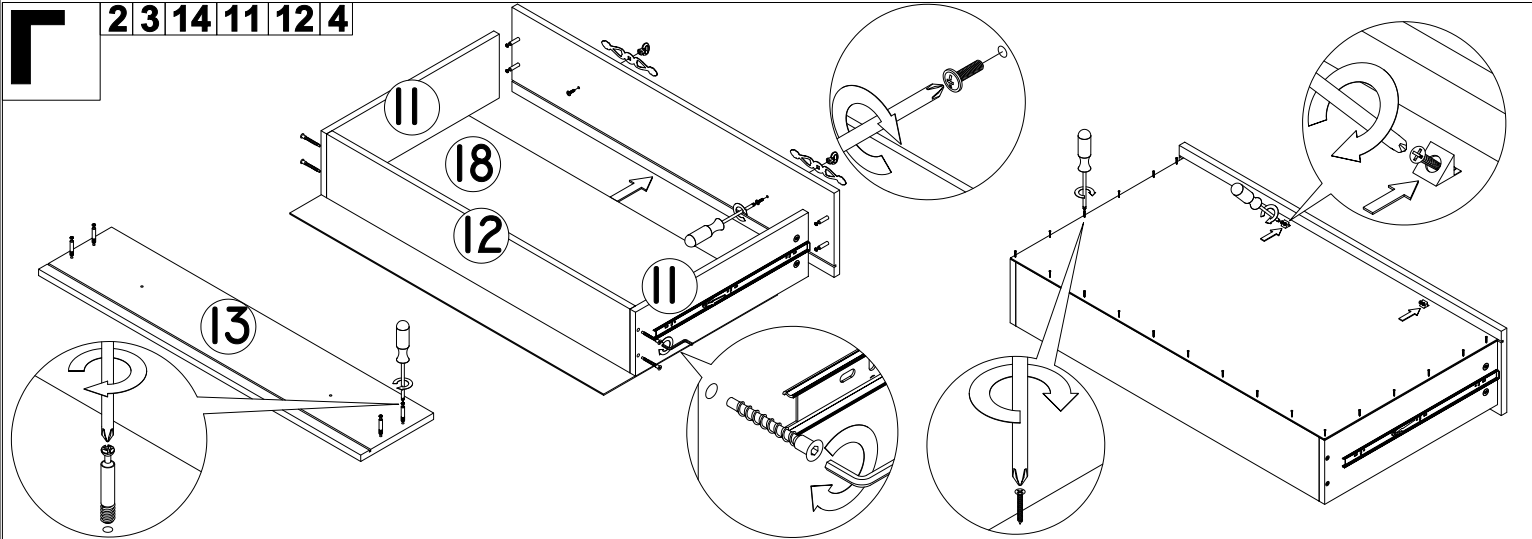


**В** 16 13  
1

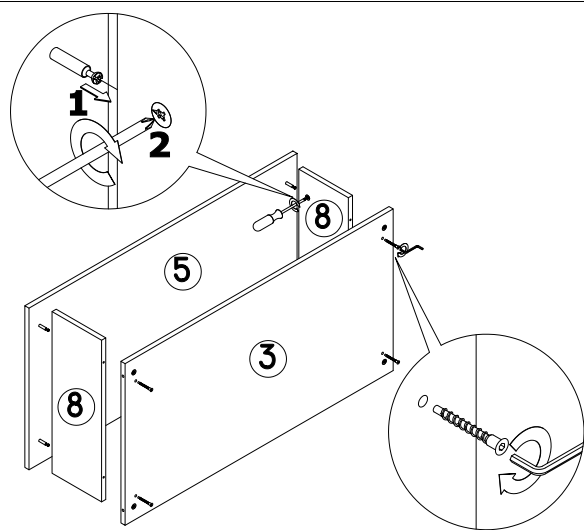


\* При желании направляющие можно крепить дополнительными шурупами 4x13.

**Г** 23 14 11 12 4



**Д** 11 12



**Е** 8 14

